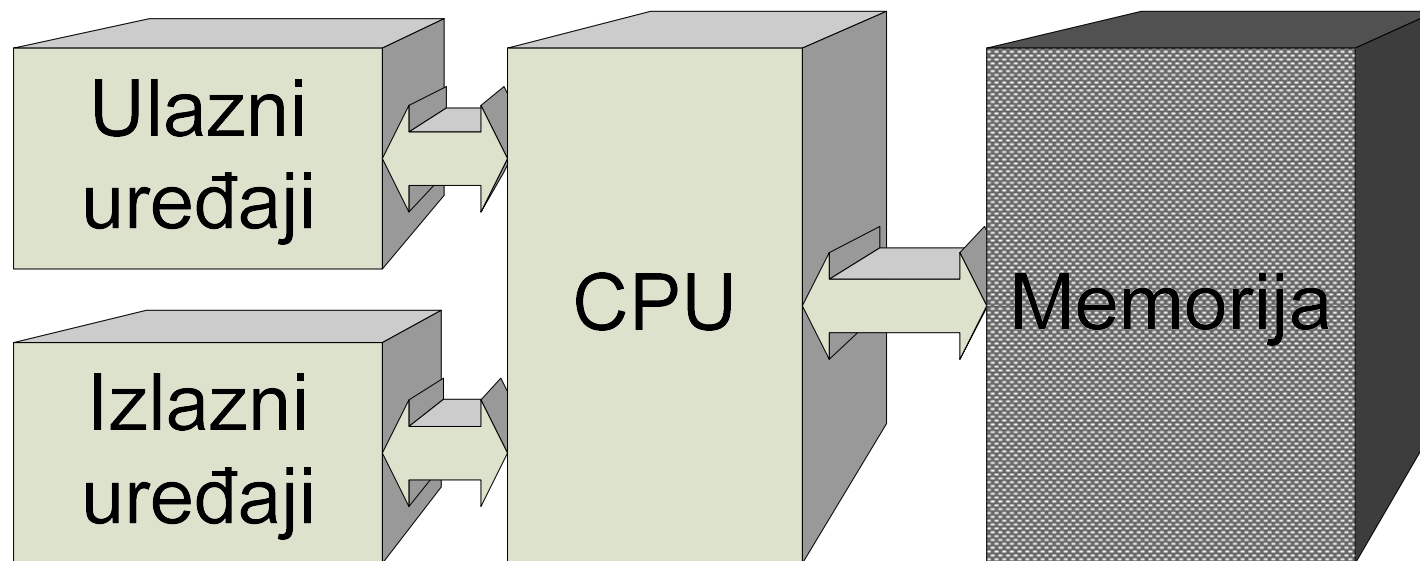




Osnovi računarstva I

Memorija

Osnovna logička struktura računarskog sistema





Organizacija memorije

- Memorijska jedinica može se zamisliti kao matrica sastavljena od ogromnog broja susjednih ćelija, od kojih svaka može sadržati jednu binarnu cifru/informaciju (bit), vrijednosti 1 ili 0
- Ove ćelije organizovane su u grupama fiksne dužine sa kojima se može raditi kao sa najmanjim mogućim entitetom
- Dio mem. u koji se smješta 1 takav entitet naziva se **memorijska lokacija**
- Entitet koji se sastoji od 8 ćelija (bitova) naziva se **bajt**, i u njega je moguće smjestiti jedan ASCII karakter
- Entitet koji se sastoji od n bitova i koji se može upisati u memoriju (ili pročitati iz nje), koristeći jednu osnovnu memorijsku operaciju, naziva se **memorijska riječ**
- Obično se veličina memorije i dužina mem. riječi izražavaju u bajtovima

$$1\text{KB}=2^{10}\text{B}=1024\text{B}, 1\text{MB}=2^{20}\text{B}=1024\text{KB}, 1\text{GB}=2^{30}\text{B}=1024\text{MB}, \\ 1\text{TB}=2^{40}\text{B}=1024\text{GB}$$



Adresiranje memorije

- Da bi se riječ mogla upisati ili pročitati iz memorije, svakoj memorijskoj lokaciji mora se dodijeliti odgovarajuća **adresa**
- Ukoliko je broj bitova u memorijskoj adresi jednak k , onda je maksimalna veličina memorije koja se može adresirati (izražena brojem lokacija) jednaka $M = 2^k$
- Opseg memorijskih adresa se uvijek kreće od nule (k nula u adresi) do $2^k - 1$ (k jedinica u adresi)
- Broj bitova k koji su potrebni za adresiranje memorije sa M lokacija računa se prema formuli: $k = \log_2 M$
- Na primjer, ako se u memoriju može smjestiti 16M riječi (čita se: 16 mega-riječi), onda je broj bitova u adresi:

$$k = \log_2(16 \times 2^{20}) = \log_2(2^4 \times 2^{20}) = \log_2(2^{24}) = 24$$

Adresiranje memorije

- Ako je bajt najmanji entitet koji se može adresirati onda takvu memoriju nazivamo **bajt-adresibilnom** i u tom slučaju dužina memorijske lokacije iznosi jedan bajt

*memorijske
adrese*

	← <i>n bitova</i> →				
0	b_{n-1}	b_{n-2}	...	b_1	b_0
1					
2					
3					
4					
.			.		
.			.		
.			.		
$2^k - 2$					
$2^k - 1$					

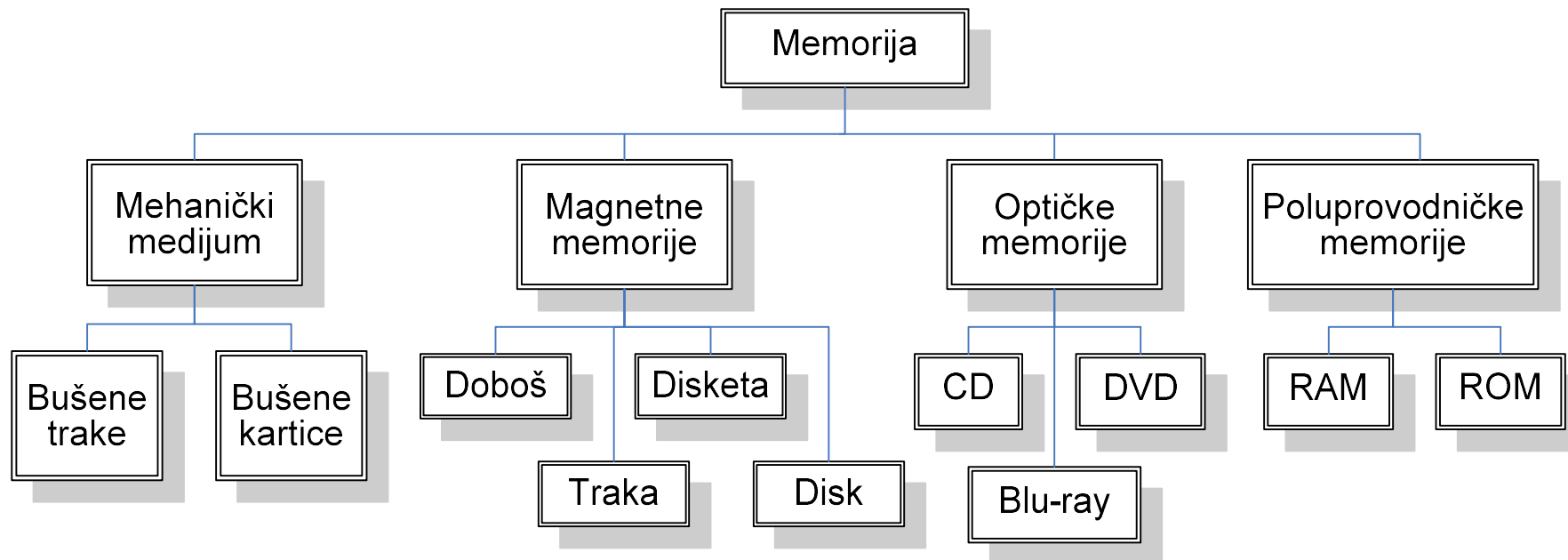


Karakteristike memorije

- **Kapacitet memorije** – broj bajtova (ili bitova) koji se mogu smjestiti u memoriji
- **Vrijeme pristupa** – vremenski intervala koji protekne od trenutka iniciranja pristupa memoriji do završetka procesa čitanja ili upisa podataka
- **Memorijski ciklus** – minimalni dozvoljeni vremenski interval između dva uzastopna pristupa memoriji. Memorijski ciklus ne može biti kraći od vremena pristupa, već je obično nešto duži od njega (zbir vremena pristupa i dodatnog vremena potrebnog za ponovni pristup memoriji)
- **Jedinica prenosa** – broj bitova koji se istovremeno čita/upisuje
- **Brzina prenosa** – broj bitova (ili bajtova) koje memorija može prenijeti u jedinici vremena
- **Odnos cijena/kapacitet** – odnos ukupne cijene memorije prema njenom ukupnom kapacitetu

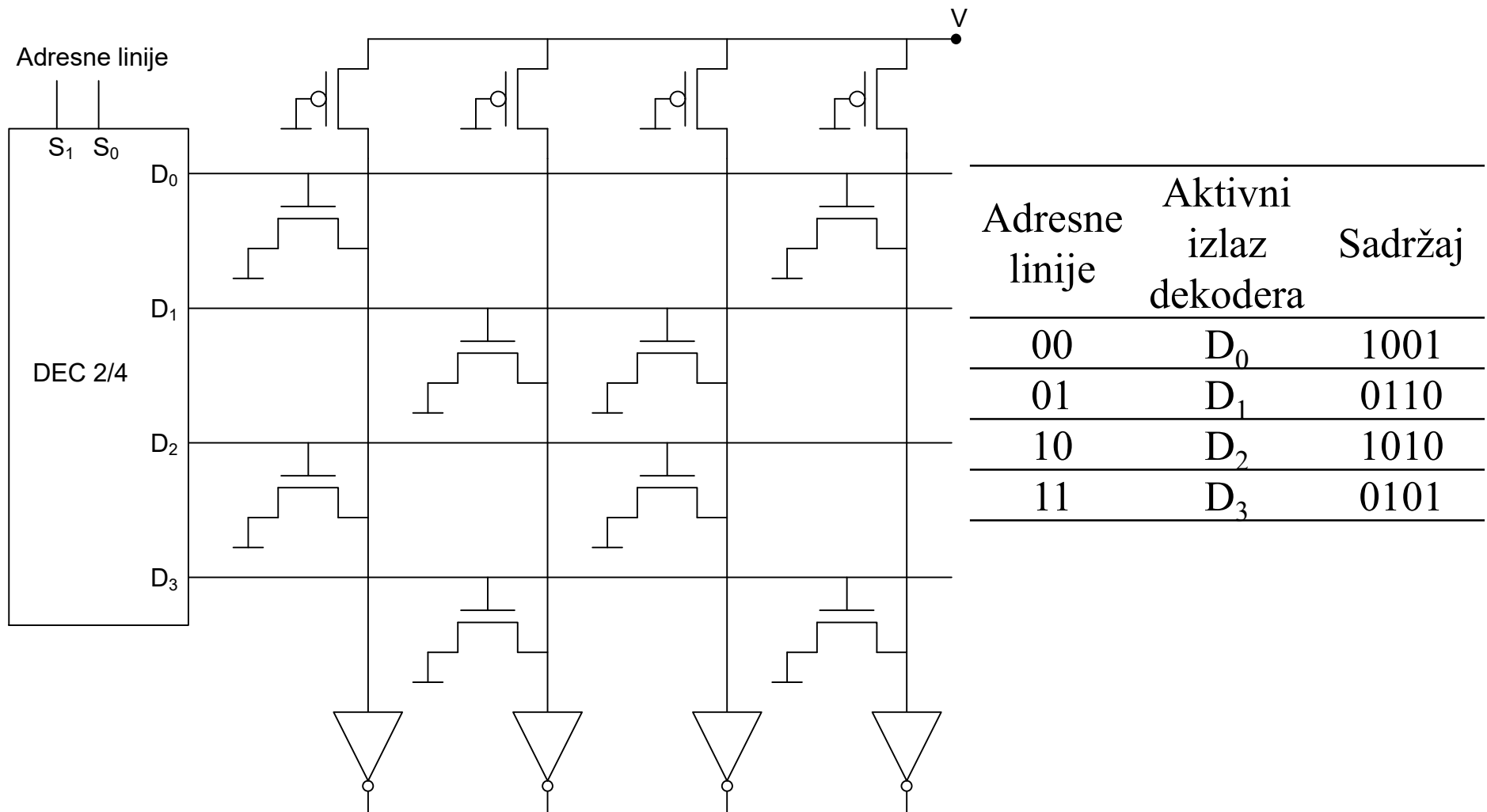
Klasifikacija memorije

– na osnovu tehnologije izrade – medijuma koji se koristi za izradu memorije –



Poluprovodničke memorije

- ROM memorije (*Read Only Memory*)



Poluprovodničke memorije (nastavak)

- **PROM memorije** (*Programmable ROM*)

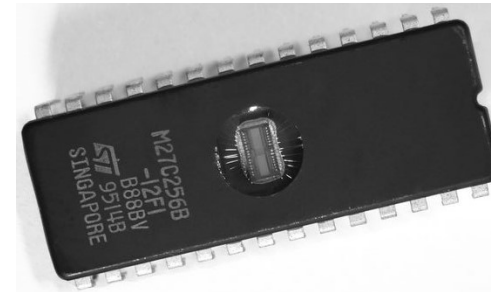
- Programiraju se programatorom
- Ne mogu se obrisati

- **EPROM memorije** (*Erasable PROM*)

- Programiraju se programatorom
- Brišu se pomoću UV svjetlosti
- Ne može programirati i brisati neograničen broj puta!

- **EEPROM** (*Electrically Erasable PROM – E²PROM*)

- Upisivanje i brisanje (mijenjanje) podataka vrši se električnim putem
- Takođe ima ograničen broj ciklusa upisivanja i brisanja podataka (mada reda veličine miliona)





Poluprovodničke memorije (nastavak)

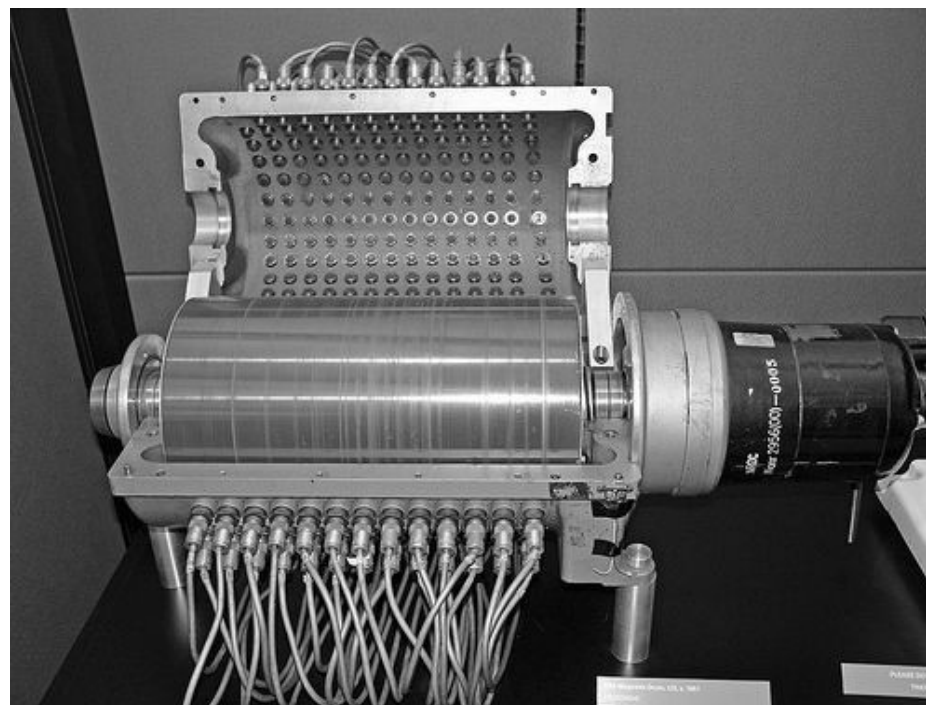
- Kod EPROM-a može se obrisati samo kompletna memorija, čak i kada je potrebno promijeniti sadržaj samo jedne memorijske lokacije
- Kod EEPROM-a pristupa se pojedinačnim memorijskim lokacijama
- EEPROM memorija koja prilikom upisa novih podataka briše prilično velike blokove, umjesto pojedinačnih lokacija, zove se **fleš** (*flash*) memorija. Na taj način se postiže ušteda u vremenu i povećava brzina rada
- **Naziv ROM suštinski ne odgovara sadašnjem stanju stvari**
- Za PROM i EPROM, donekle se moglo reći da su memorije koje služe samo za čitanje, jer se upisivanje podataka vršilo pomoću posebnih programatora i van uređaja kojemu su namijenjene
- Već kod EEPROM-a može se konstatovati da se radi o memoriji i za upisivanje i za čitanje podataka
- Sa današnje tačke gledišta može se reći da se u grupu *ROM* zapravo *klasifikuju poluprovodničke memorije kojima nije potrebno napajanje da bi sačuvale upisane podatke*

MAGNETNE MEMORIJE

- Dipoli magnetnih materijala mogu se namagnetisati u dva različita smjera
- Jedan od tih smjerova proglašava se logičkom 1-om, a drugi logičkom 0-om, omogućavajući time čuvanje jednog bita informacije

MAGNETNI DOBOŠ

- Nosač podataka kod magnetnog doboša je cilindar koji je prekriven jednim slojem magnetišućeg (feromagnetnog) materijala i koji se rotira konstantnom brzinom
- Podaci se upisuju, odnosno očitavaju uz pomoć magnetnih glava, po stazama koje su raspoređene po obimu cilindra
- Glave se nalaze na određenom rastojanju od površine cilindra i od tog rastojanja zavisi gustina zapisa podataka



MAGNETNE MEMORIJE

MAGNETNE TRAKE

- U početku su se namotavale na velikim koturima
- Kasnije su se pakovale u tzv. kasete odnosno kertridže
- **Veoma povoljan odnos cijene i količine podataka**
- Danas se dominantno koriste u svrhu skladištenja velike količine podataka



MAGNETNE MEMORIJE

DISKETE (*floppy disk*)

- Upotrebljavane za čuvanje manjih količina podataka i prenošenje podataka sa jednog računara na drugi
- 8 inča (oko 203mm), 5.25 inča (oko 133mm) i 3.5 inča (oko 89mm)
- 1.2MB (8 inča), 1.2MB (5.25 inča), 1.44MB (3.5 inča)



MAGNETNE MEMORIJE

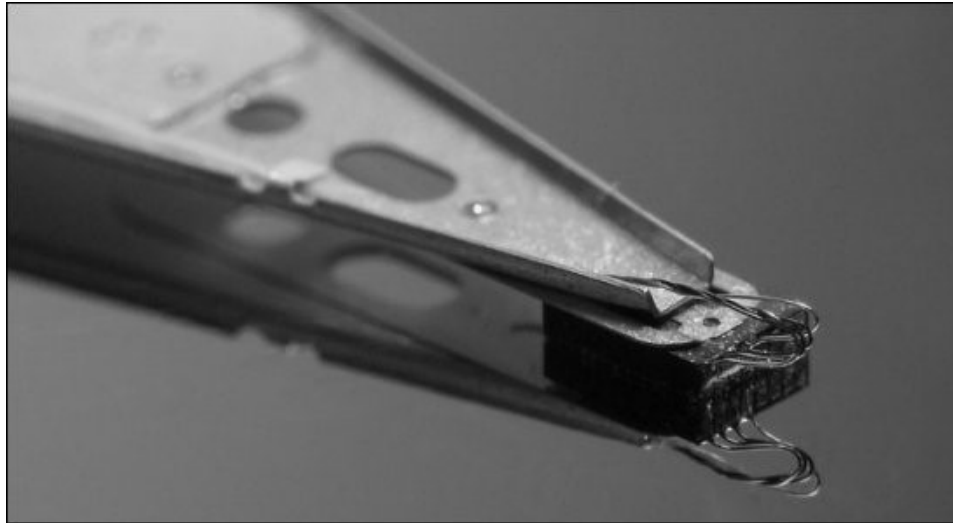
DISK (*hard disk – tvrdi disk*) – HDD

- Jedna ili više (po pravilu više) čvrstih ploča u obliku diska
- Dvije ili više ploča diska poređane su po vertikali, jedna iznad druge, na zajedničkoj osovini oko koje se okreću istom ugaonom brzinom: 4200 obrtaja/min (kod LapTop rač.) do 15000 obrtaja/min (kod DescTop rač.)
- Između ploča je prostor dovoljan za prolaz upisno/čitajućih glava koje su montirane na krajevima aktuatorskih ručica



DISK

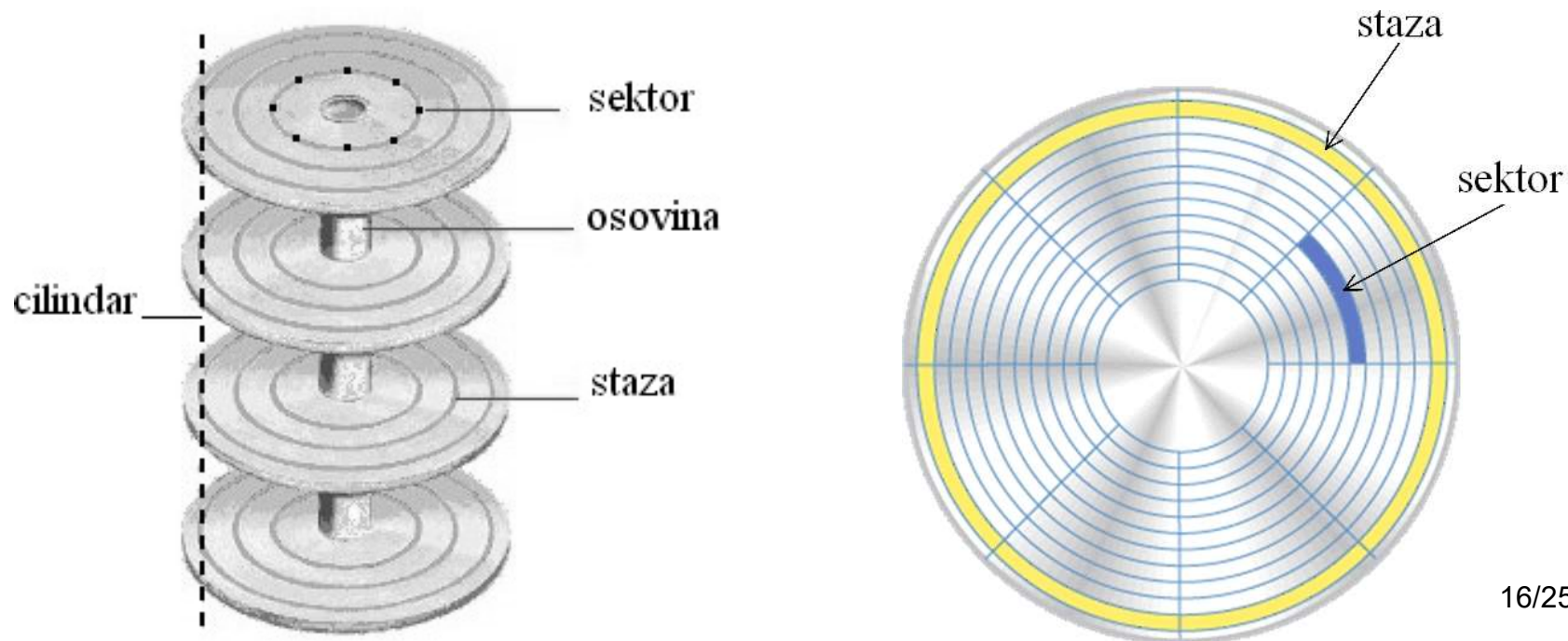
- Glave se nalaze na jako malom rastojanju od površina ploča (vazdušni jastuk) – manjem od desetog dijela milimetra
⇒ Unutrašnjost diska mora biti apsolutno čista
- Sa obje strane svake ploče nalazi se po jedna upisno/čitajuća glava montirana na ručici koja se može translatorno pomjerati prema osovini ili prema spoljašnjoj ivici ploče
- Pomjeranje ručica vrši se uz pomoć aktuatora, obično realizovanog na bazi elektromagnetnog kalema, koji može veoma brzo pomjerati glave



DISK

- Podaci se smještaju po koncentričnim krugovima koji se nazivaju **stazama**
- Staze su podijeljene na tzv. **sektore čiji kapacitet obično iznosi 512B**
- Skup staza sa svih feromagnetnih površina svih ploča koje se nalaze na istom rastojanju od osovine naziva se **cilindrom**
- **Kapacitet diska (u bajtovima)** izračunava se po formuli:

$$\text{br. cilindara} \times \text{br. sektora} \times \text{br. glava} \times 512 \text{ [B]}$$





Optičke memorije

- Čuvaju binarne podatke (logičke 0-e i 1-ce) tako što ih reprezentuju kombinacijama **udubljenja (jama)** i **ravnih djelova (polja)** na stazi, koja se spiralno prostire od centra medijuma (u obliku diska) prema ivici
- Očitavanje podatka obavlja se uz pomoć svetlosnog (laserskog) zraka, koji se na različite načine reflektuje prema glavi za čitanje kada se odbija od polja i kada se odbija od jame, što se detektuje svjetlosnim senzorom (fotodetektorom)
- **Prelazak sa jame na polje ili sa polja na jamu reprezentuje logičku 1-cu, dok jama pored jame ili polja pored polja reprezentuje logičku 0-u**
- Smanjivanjem talasne dužine laserske svjetlosti, moguće je izvršiti njeno bolje fokusiranje, čime se omogućava preciznije očitavanje podataka
- Time se postiže povećavanje gustine zapisa binarnih podataka (time i kapaciteta memorijske jedinice) ⇒ **CD-ROM, DVD, Blu-ray**

CD-ROM (*Compact Disc–Read Only Memory*)

- Disk prečnika 120mm, debljine 1.2mm, šupljina u sredini prečnika 15mm



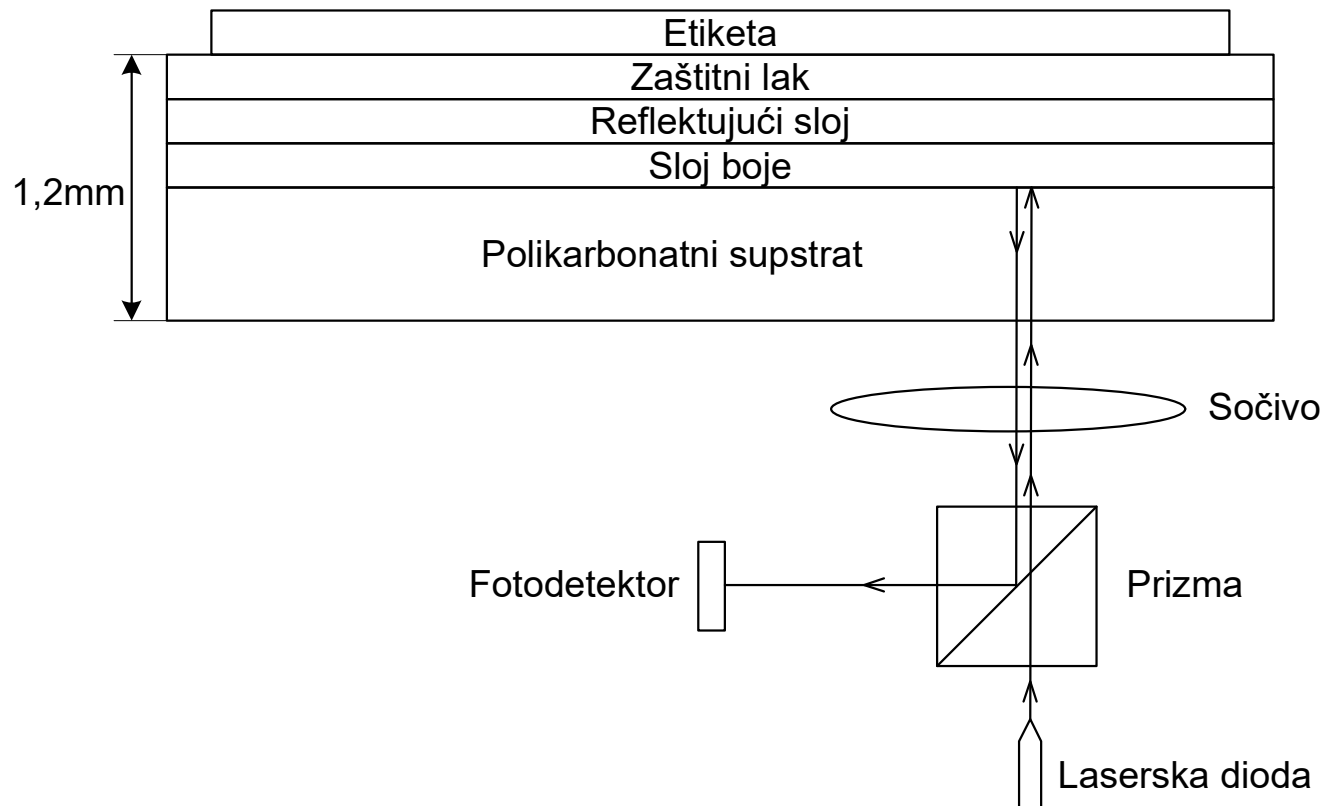


CD-ROM (*Compact Disc–Read Only Memory*)

- Prvobitni CD je, uz upotrebu adekvatnog kodiranja, mogao da čuva oko 74 minuta audio zapisa (650MB)
- Kasnije se kapacitet povećao: 80 min, odnosno 700MB
- Napredak tehnologije je omogućio da se na CD-u mogu upisivati podaci i van fabrike (kod korisnika): **upisivi (recordable) CD** (oznaka: **CD-R**)
- Kada se na isti CD mogu više puta upisivati i sa njega brisati podaci, takav CD naziva se **prepisivi (rewritable) CD** (oznaka: **CD-RW**)
- CD se proizvodi od polikarbonatne plastike na koju se nanosi tanak sloj reflektujuće materije, najčešće aluminijuma
- Ovaj sloj je prekriven zaštitnim lakom na kome se obično nalazi zalijepljena ili štampana etiketa

CD

- Podaci se na CD-u smještaju u vidu serije sićušnih **jama** (eng. *pit*) i **polja** (eng. *land*), čije su dužine reda veličine 0,8 mikrona, a koje su ugrađene u obliku spiralne staze u gornji sloj polikarbonata
- Kod CD-R dodaje se sloj između polikarbonata i aluminijuma – sloj boje





CD-RW

- Umjesto sloja boje, upotrijebljenog kod CD-R, kod CD-RW koristi se legura nekoliko metala kao sloj za upisivanje podataka
- Ova legura ima 2 stabilna stanja, **kristalno** i **amorfno**, koja imaju različita reflektivna svojstva
- Uređaji za upisivanje podataka na CD-RW imaju lasere sa 3 nivoa snage:
 - Na visokom nivou laser topi leguru prevodeći je iz kristalnog stanja (visoke reflektivnosti) u amorfno stanje (niske reflektivnosti) koje predstavlja jamu
 - Na srednjem nivou snage legura se vraća u (prirodno) kristalno stanje, koje predstavlja polje
 - Na niskom nivou snage vrši se čitanje medijuma

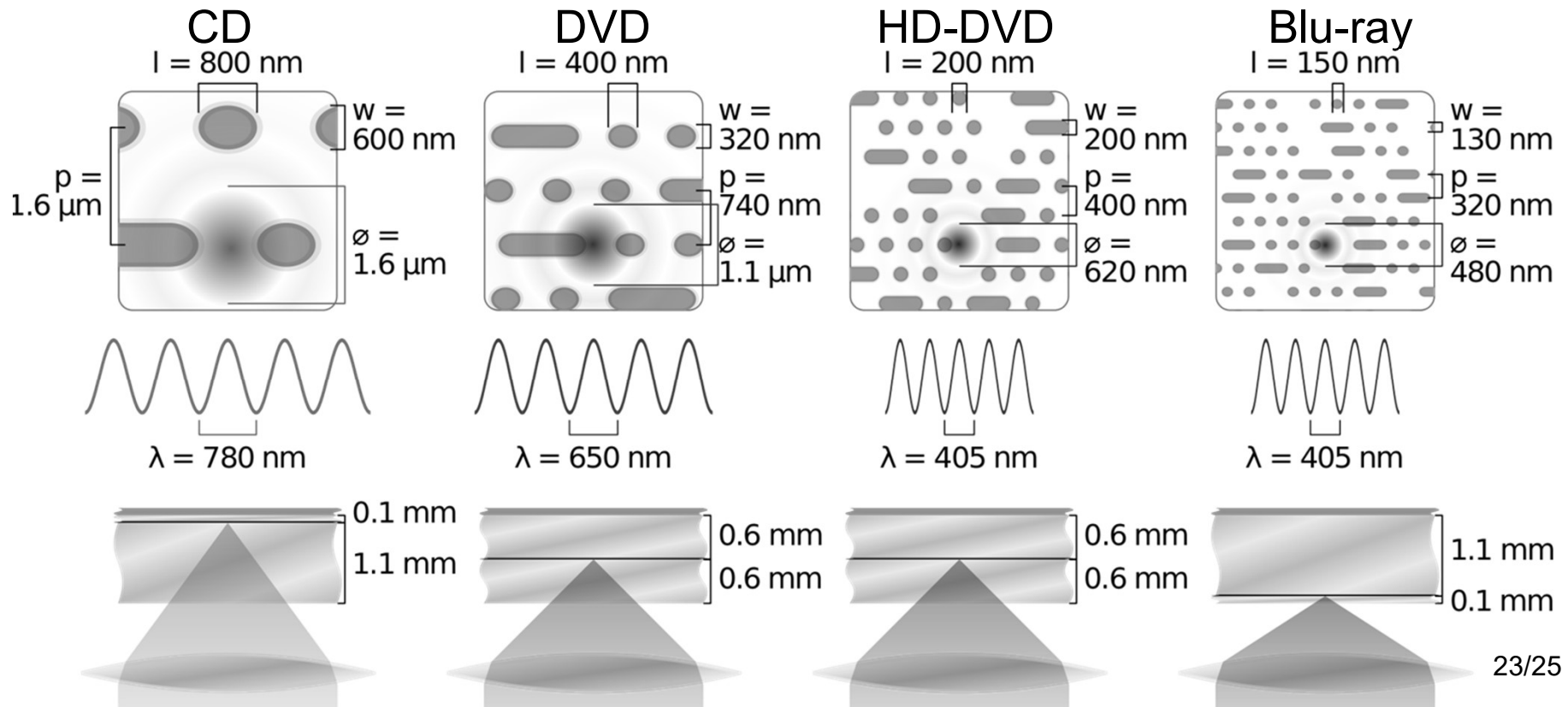


DVD

- *Digital Video Disc* ili *Digital Versatile Disc* (digitalni višestrani disk)
- Razlike u odnosu na CD su:
 - manje jame (0,4 mikrona umjesto 0,8 mikrona kod CD-a)
 - uža spiralna staza (0,74 mikrona između staza umjesto 1,6 mikrona kod CD-a)
 - manja talasna dužina (0,65 mikrona umjesto 0,78 mikrona kod CD-a)
- Četiri formata zapisa:
 - jednostrani, jednoslojni (4,7GB)
 - jednostrani, dvoslojni (8,5GB)
 - dvostrani, jednoslojni (9,4GB)
 - dvostrani, dvoslojni (17GB)

Blu-ray Disc (BD)

- Na jednoslojnom Blu-ray disku može se smjestiti 25GB podataka, a na dvoslojnom medijumu 50GB podataka
- Za razliku od DVD-a koji koristi lasersku svjetlost talasne dužine 650nm, koja je crvene boje, kod BD-a koristi se laserska svjetlost talasne dužine 405nm, za koju se koristi "plavi" laser (ljubičasta svjetlost)



Memorije sa mehaničkim medijumom

Bušene trake

- Imale su tačno utvrđenu širinu i podaci su se upisivali mehaničkim putem
- Svaki podatak je predstavljan određenom kombinacijom šupljina izbušenih po jednoj liniji, posmatrano po širini trake
- Ne brišu se pod spoljašnjim uticajima, kao što su magnetno ili električno polje, UV zračenje i slično
- Sekvencijalni pristup, mala brzina



Memorije sa mehaničkim medijumom

Bušene kartice

- Komad čvrstog papira koji sadrži informacije u formi postojanja, odnosno nepostojanja šupljina u tačno utvrđenim pozicijama
- Prednost u odnosu na traku – jednostavno je zamijeniti određeni podatak (promijenjeni ili neispravni) – zamjenom kartice na kojoj se on nalazi

